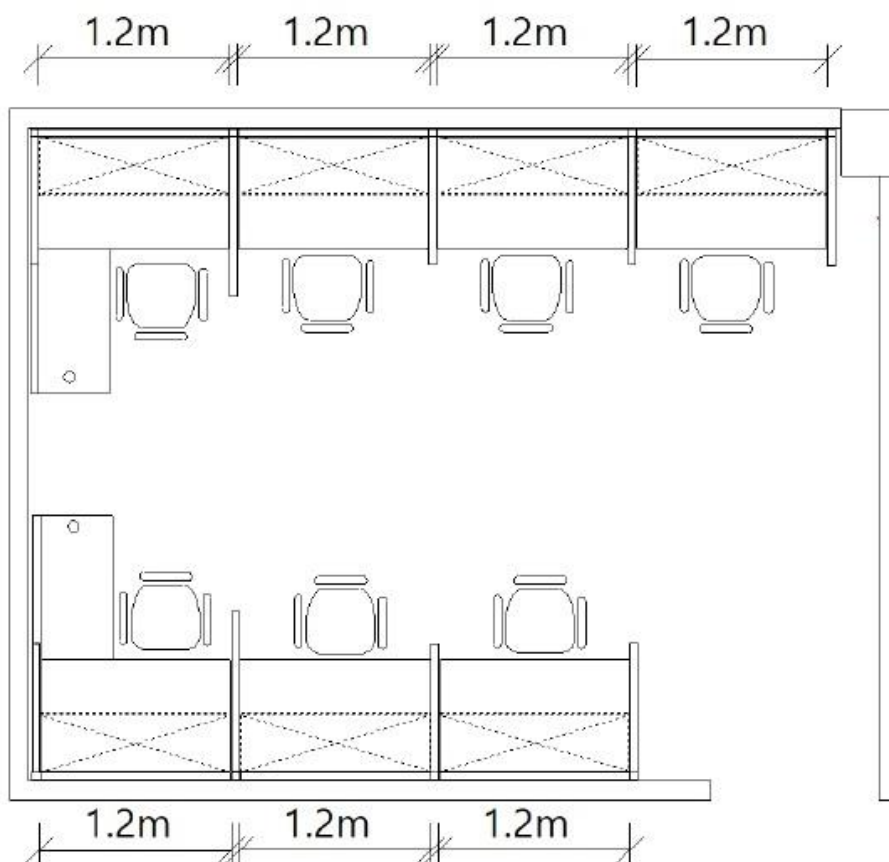


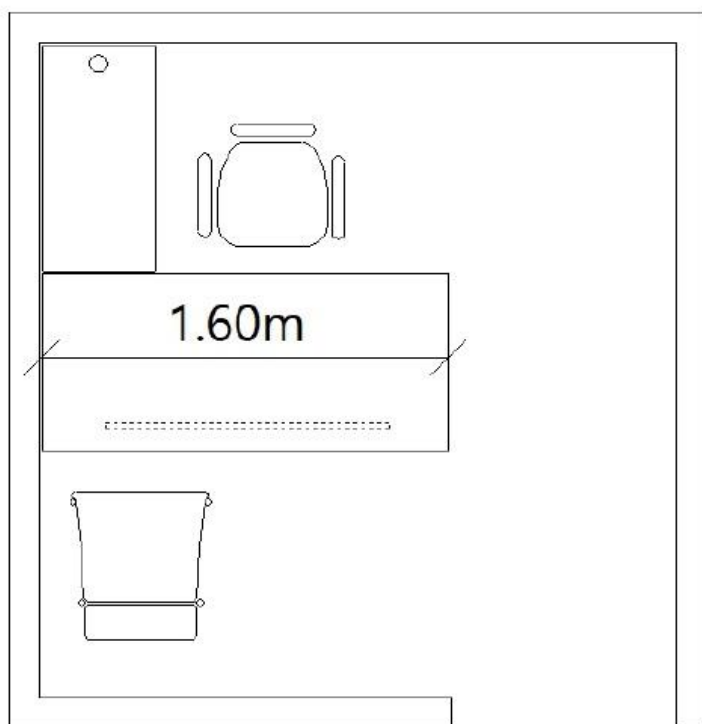
## Estación de trabajo

Panel tapizado en dos telas en azul montaña y gris slate, fabricado en materiales de primera calidad y extrusiones de aluminio, medidas 1.60 x 1.20 mts, espesor 50mm. Garantía mínima de 10 años.	7
Panel tapizado en dos telas azul montaña y gris slate, fabricado en materiales de primera calidad y extrusiones de aluminio, medidas 1.60 x 1.00 mts, espesor 50mm. Garantía mínima de 10 años.	2
Panel tapizado en dos telas azul montaña y gris slate, fabricado en materiales de primera calidad y extrusiones de aluminio, medidas 1.60 x 0.80 mts, espesor 50mm. Garantía mínima de 10 años.	9
Terminal de panel P1 de 1.60 mts 63" pulg. Color gris plateado. Garantía mínima de 2 años.	9
Conector para unir dos paneles P2 de 1.60 mts 63" pulg. Color gris plateado. Garantía mínima de 2 años.	4
Conector para unir los tres paneles P3 de 1.60 mts 63" pulg. Color gris plateado. Garantía mínima de 2 años.	5
Conector tipo PM de 1.60 mts para unir dos paneles en línea. Garantía mínima de 2 años	2
Tope (superficie de trabajo) de 48" x 28" pulg. Color haya milano, con perforaciones para pasa cables.	7
Retorno de 18 x 36 pulg. Tope color haya milano, pata tubular redondo color plateado. Garantía mínima de 1 años	2
Palometa para tope de estación para mínimo 6 topes.	44
Gabinetes aéreos para panel, cerrados con dos puertas corredizas color gris plateados de 48" pulg. Garantía mínima de 2 años.	7



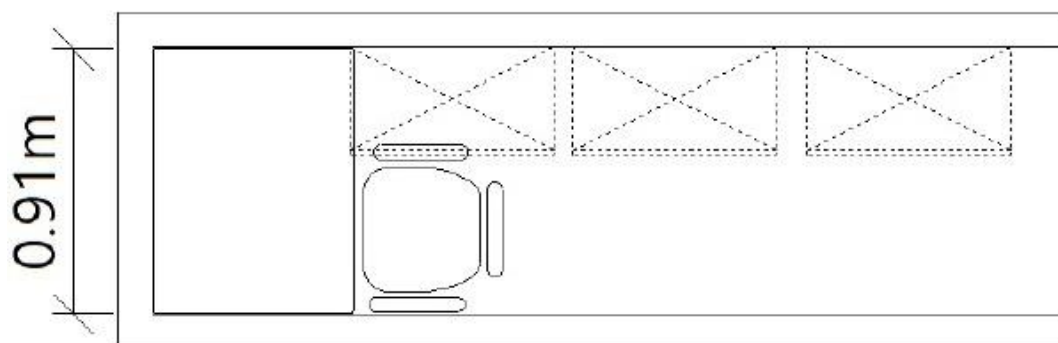
## Estación para recepción (secretaria)

Panel tapizado en dos tela azul montaña y gris slate, fabricado en materiales de primera calidad y extrusiones de aluminio, medida 1.60 x 0.80 mts espesor de 50mm. Garantía mínima de 10 años.	2
Panel tapizado en dos tela azul montaña y gris slate, fabricado en materiales de primera calidad y extrusiones de aluminio, medida 1.05 x 1.20 mts espesor de 50mm. Garantía mínima de 10 años.	1
Panel tapizado en dos tela azul montaña y gris slate, fabricado en materiales de primera calidad y extrusiones de aluminio, medida 1.05 x 0.80 mts espesor de 50mm. Garantía mínima de 10 años.	1
Terminal de panel P1 de 1.05 mts 42" pulg, color gris plateado. Garantía mínima de 2 años.	1
Terminal de panel P1 de 1.60 mts 63" pulg, color gris plateado. Garantía mínima de 2 años.	1
Terminal P1 de pandereta de 22 de metal. Garantía mínima de 2 años.	1
Conector para unir dos panel P2 de 1.60 mts 63" pulg. Color gris plateado. Garantía mínima de 2 años.	2
Conector tipo PM de 1.60 mts (63" pulg) para unir los dos paneles en línea para usar tope de trabajo corrido. Garantía mínima de 2 años.	1
Tope de 1.20 x 0.70 mts, color haya milano, que este perforado.	1
Tope de counter color gris plateado 1.20 x 0.30 mts. Garantía mínima de 2 años.	1
Palometa para tope de estación. Garantía mínima de 2 años.	7
Juego de cuatro palometas para tope de counter dos por lado. Garantía mínima de 2 años.	1
Gabinete aéreo cerrado y con dos puertas corredizas color gris plateado de 32" pulg. Garantía mínima de 2 años.	1
Retorno de 18 x 36 pulg, tope color haya milano, sin gavetas, pata tubular redonda color plateado. Garantía mínima de 1 año.	1



## Estación de trabajo (aparte)

Tope (superficie de trabajo) de 0.91 mts, color cherry natural, madera oscura o blanca medida especial. Garantía mínima de 1 año.	1
Palometa especial derecha para instalaciones de topes a pared de concreto.	1
Palometa especial izquierda para instalación de topes a pared de concreto.	1
Pata para tope "D" y para retorno en color plateado. Garantía mínima de 2 años.	2
Gabinete aéreo para pared de concreto cerrado con dos puertas corredizas color gris plateado 32" pulg. Garantía mínima de 2 años.	3
Conexión de gabinete aéreo a pared de concreto o yeso reforzado.	3



## Mobiliarios para Oficina de Encargada

Escritorio tipo bench 28 x 63 pulg. Tope haya milano, estructura y frente minimalista en color blanco. Garantía mínima de 2 años.	1
Retorno 18 x 36 tope color haya milano, pata tubular redondo color blanco. Garantía mínima de 1 año.	1
Archivo modular de tres gavetas, con rueda, color blanco (22 x 17 x 26 pulg). Garantía mínima de 2 años.	1